

## AKUMULATOROWA PIŁA UKOSOWA Z POSUWEM CORDLESS SLIDING MITRE SAW



### DED6904

PRĘDKOŚĆ OBROTOWA  
ROTATIONAL SPEED

3300 min<sup>-1</sup>

TARCZA  
DISC

Ø210 x 1.8 x Ø30 x 40T

ZAKRES POCHYLENIA TARCZY  
RANGE OF CUTTING HEAD TILTED

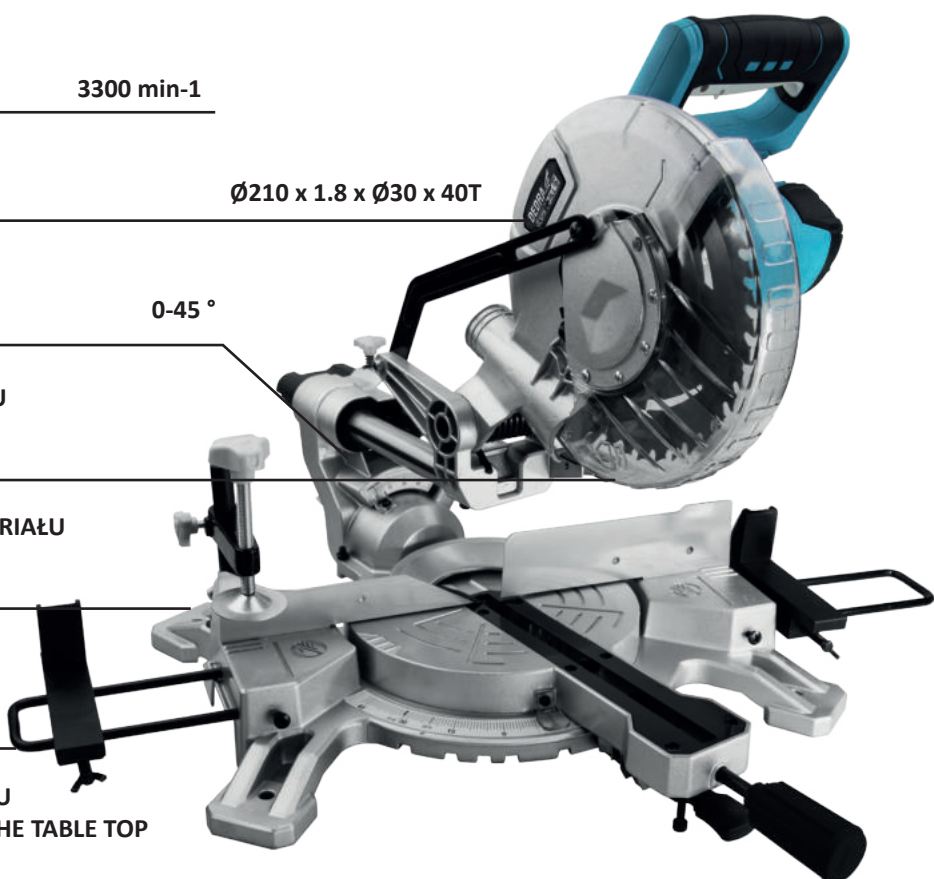
0-45°

REGULACJA GŁĘBOKOŚCI NACINANIA MATERIAŁU  
CUTTING DEPTH ADJUSTMENT

ŚCISK DO PRZYTRZYMANIA OBRABIANEGO MATERIAŁU  
CLAMP FOR HOLDING THE WORKPIECE

OBUSTRONNE, METALOWE PODPORY  
DOUBLE-SIDE METAL EXTENSION BARS

WYGODNA REGULACJA I BLOKADA POZYCJI BLATU  
CONVENIENT ADJUSTMENT AND BLOCKING OF THE TABLE TOP POSITION



### DED6904

Napięcie  
Voltage



18

Podstawa z regulacją kąta  
Base with angle adjustment



45° / -45°

Zakres pochylenia tarczy  
Range of cutting head tilted



0-45°

Prędkość obrotowa  
Rotational speed



min<sup>-1</sup>

3300



Opakowanie zbiorcze  
Master packing



1 szt.  
1 pcs.



12 kg



L: 650  
W: 450  
H: 380

Opakowanie detaliczne  
Retail packing

