

**AKUMULATOROWE URZĄDZENIE 4W1
PIŁA ŁAŃCUCHOWA, NOŻYCE DO ŻYWOPŁOTU, KOSA I WYKASZARKA**

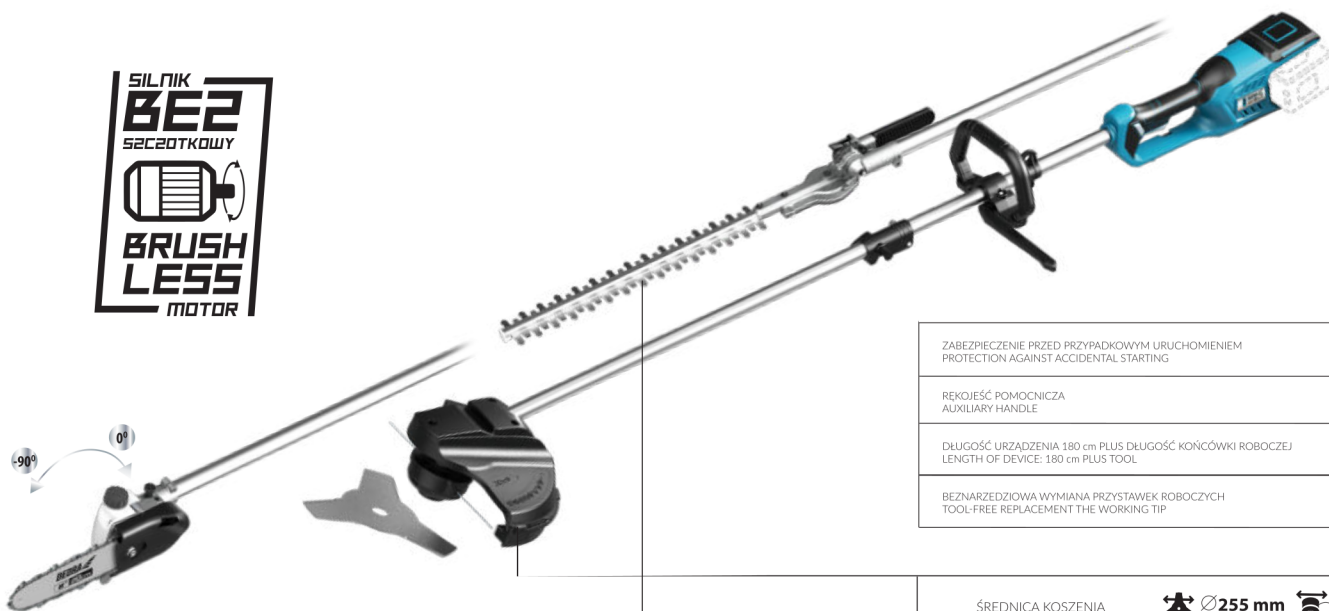
**Cordless multi tool 4in1 POLE SAW, hedge trimmer,
Grass trimmer & brush cutter**



DED7193V

4in1 18V

PRODUKT Z SERII DEDRA SAS+ALL
DEDRA SAS+ALL SERIES



ZABEZPIECZENIE PRZED PRZYPADKOWYM URUCHOMIENIEM PROTECTION AGAINST ACCIDENTAL STARTING
REKOWIEŚĆ POMOCNICZA AUXILIARY HANDLE
DŁUGOŚĆ URZĄDZENIA 180 cm PLUS DŁUGOŚĆ KOŃCÓWKI ROBOCZEJ LENGTH OF DEVICE: 180 cm PLUS TOOL
BEZNARZĘDZIOWA WYMIANA PRZYSTAWEK ROBOCZYCH TOOL-FREE REPLACEMENT THE WORKING TIP

ŚREDNICA KOSZENIA
CUTTING WIDTH Ø255 mm Ø300 mm

PRĘDKOŚĆ OBROTOWA
ROTATIONAL SPEED **7000 min⁻¹**

ŚREDNICA ŻYŁKI
DIAMETER OF LINE **MAX 2 mm**

PRĘDKOŚĆ OBROTOWA ROTATIONAL SPEED	4500 min⁻¹
DŁUGOŚĆ PROWADNICZY CHAINSAW BAR LENGHT	8" / 200 mm
MAX. SZEROKOŚĆ CIĘCIA MAX. CUTTING WIDTH	180 mm
PRĘDKOŚĆ ŁAŃCUCHA CHAIN SPEED	7 m/s
LICZBA OGNIW ŁAŃCUCHA NUMBER OF DRIVE LINKS	33
PODZIAŁKA ŁAŃCUCHA CHAIN PITCH	3/8"
PROFIL ZĘBÓW ŁAŃCUCHA CHAIN TOOTH PROFILE	PÓŁ DŁUTO SEMI CHISEL
SZEROKOŚĆ ROWKA PROWADNICZY GROOVE WIDTH	1,3 mm
POJEMNOŚĆ ZBIORNIKA OLEJU OIL CAPACITY	160 ml

DŁUGOŚĆ PROWADNICZY
BAR LENGHT **16" / 410 mm**

MAX. DŁUGOŚĆ CIĘCIA
MAX. CUTTING LENGHT **400 mm**

MAX. ŚREDNICA CIĘCIA
MAX. CUTTING DIAMETER **19 mm**

PRĘDKOŚĆ OBROTOWA
ROTATIONAL SPEED **1200 min⁻¹**

OSTRZA WYCINANE LASEROWO
LASER CUTTING BLADE



Opakowanie zbiorcze | Collective packing = Opakowanie detaliczne | Unit packing



11,8

1



L: 1490 mm
H: 225 mm
W: 115 mm