

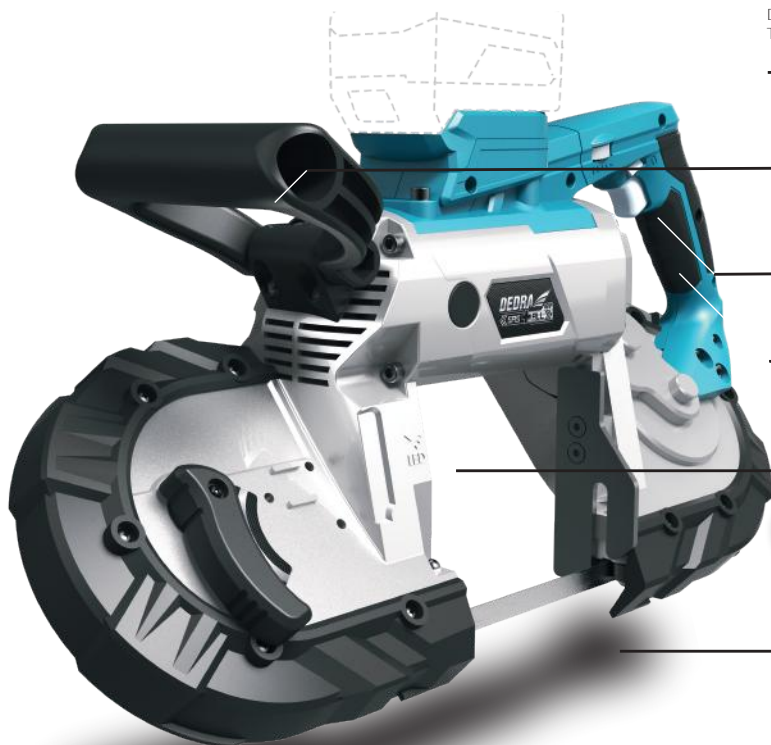
AKUMULATOROWA PRZECINARKA DO METALU Cordless band saw



DED6902



PRODUKT Z SERII DEDRA SAS+ALL
DEDRA SAS+ALL SERIES



ZASILANIE / POWER SUPPLY **18V**

PRĘDKOŚĆ CIĘCIA / NO-LOAD SPEED **120 m/min**

MAX ZAKRES CIĘCIA / MAX. CUTTING CAPACITY **127 mm**

DŹWIGNIA BEZNAERZDZIOWEJ WYMIANY I NAPINANIA BRZESZCZOTU
TOOLLESS BLADE CHANGING LEVER LOOSENS BLADE TENSION

RĘKOJEŚĆ POMOCNICZA Z REGULOWANYM KĄTEM
AUXILIARY ROTARY-HANDLE

6-STOPNIOWY REGULATOR PRĘDKOŚCI POSUWU
VARIABLE SPEED FOR VERSATILITY AND CONTROL

PODWÓJNY WŁĄCZNIK DLA ZAPEWNIENIA BEZPIECZEŃSTWA
DUAL ACTIVATION SWITCH FOR SAFETY USE

WBUDOWANE OŚWIETLENIE ROBOCZE LED
LED LIGHTING



UMOŻLIWIA OBRÓBKĘ ELEMENTÓW O DUŻYCH GABARYTACH
FOR BIG-SIZE WORKPIECES

WYMIARY BRZESZCZOTU / BLADE DIMENSIONS **1141x 13x 0,65mm x 10/14TPI**

18V



**MAX
120
m/min**



PO METALU
FOR METAL



LED



**MAX
127mm**



**6
SPEED**

AKCESORIA W ZESTAWIE / ACCESSORIES IN SET

1141x 13x 0,65mm x 10/14TPI



Brzeszczot / Saw blade



Klucz / Spanner

AKCESORIA DOSTĘPNE W SPRZEDAŻY / ACCESSORIES AVAILABLE FOR SALE:

1141x 13x 0,65mm x 10/14TPI



Brzeszczot / Saw blade



Podstawa / Base

Art. Nr **DED6902**

Opakowanie zbiorcze | Collective packing Opakowanie detaliczne | Unit packing

Moc	Prędkość cięcia	Zakres cięcia
18V	120 m/min	MAX
18V	120	127
Power	No-load speed	Cutting capacity



16,5
Kg

2

L: 635 mm
H: 470 mm
W: 375 mm

